



产品描述

采用优质工程塑胶封装而成，质量性能好，具有结构稳定、耐高温、无毒、阻燃、耐化学腐蚀、绝缘性能好等优点，可用在刚性、耐久性的机械制品中及要求耐热、耐燃的电气制品上，也可用在要求耐腐蚀性的化学装置等方面。产品广泛工业自动化过程控制，制造生产流程控制，石油和天然气工业物料管理等。

产品特点

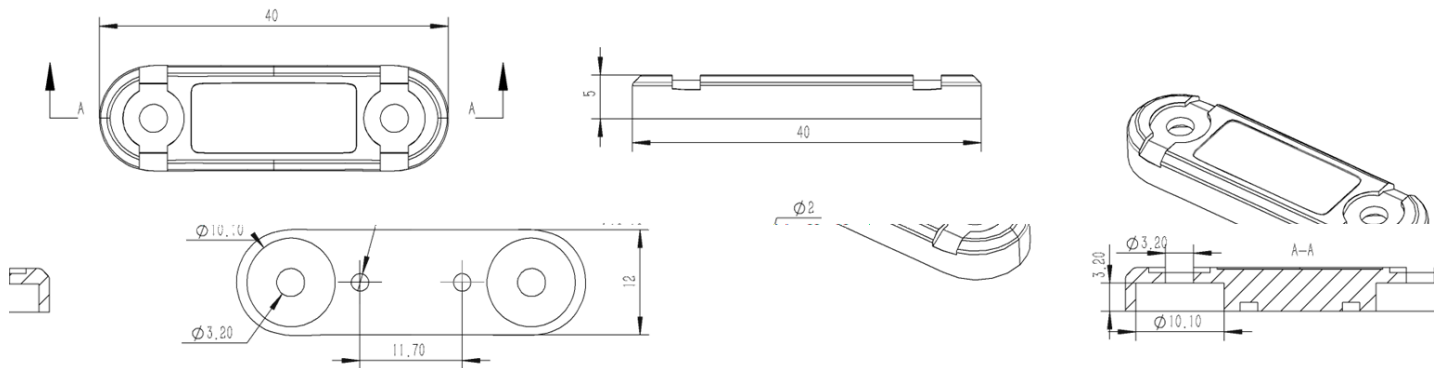
- ✓ 带磁铁固定方便部署在金属上
- ✓ 使用与恶劣条件下的应用
- ✓ 优良耐化学性能和耐高温性能
- ✓ 防水防潮防尘抗压



技术参数

材质	PPS
封装工艺	注塑成型
颜色	黑色（可定制橙色、蓝色、灰色）
尺寸	40 X 12 X 5mm
重量	约 3g
防水级别	IP68
工作温度	-30℃~+150℃

存储温度	-50℃~+200℃ (220℃可承受 120 分钟；250℃可承受 60 分钟)
芯片类型	Higgs9
工作频率	902~928MHz
符合标准	ISO18000-6C
读取距离	2.5m(测试距离根据环境及天线增益的不同有差异)
工作模式	可读写
数据存储时间	>10 年
可擦写次数	>100000 次
包装方式	100 pcs/袋



应用场合

- ✓ 机械臂控制
- ✓ 生产线控制
- ✓ 设备资产管理
- ✓ 铁路管道管理